

BROEN FULL FLOW DN10-50

Luotettavuutta ja laatua nykyaikaisiin asennuksiin



New Thinking by BROEN

Jos emme koskaan uskalla ajatella eri lailla, mitään uutta ei tapahdu. Jos emme koskaan kyseenalaista tietämystämme, jäämme paikoillemme. Me BROENilla pyrimme hankkiutumaan eroon vanhoista, kangistuneista tavoista ja pyrimme jatkuvasti tekemään asiat paremmin.

Tätä kutsumme New Thinking by BROENiksi

Kaikessa yksinkertaisuudessaan, kyse on monimutkaisten järjestelmien ja toimintojen yksinkertaistamisesta, ja sen varmistamisesta, että tuotteemme sopivat aina osaksi laajempaa kokonaisuutta.

Anna meidän helpottaa asioita ja kertoa sinulle, miten yhteistyömme hyödyttää molempia.

BROEN tunnetaan älykkäiden virtaus- ja säätöratkaisujen toimittajana. Tarjoamme laajan valikoiman putkia, liittimiä ja venttiilejä useista materiaaleista eri järjestelmiin. Ratkaisujamme käytetään käyttövesi-, lämmitys-, jäähdytys-, sprinkleri- ja kaasuasennuksissa kaikenlaisissa kiinteistöissä.

Meillä on syvällistä tietoa eri järjestelmistä ja tietämyksemme avulla voimme kehittää innovatiivisia tuotteita ja palveluita, jotka on optimoitu niin tämän päivän kuin tulevaisuudenkin tarpeisiin.

BROEN A/S:llä on ISO9001-sertifikaatti.



TRAINING

BROEN tarjoaa tietoa, koulutusta ja neuvontaa, jotta sinä pysyt ajan tasalla uusimmista tekniikoista ja kehityksestä.

DESIGN

BROENilla on käytännön kokemusta yli 70 vuoden ajalta. Teemme läheistä yhteistyötä kanssasi ja autamme sinua koko projektin ajan.

SUPPORT

Tekninen tukemme tekee yhteistyötä suunnittelijoiden ja asentajien kanssa saavuttaaksemme parhaan lopputuloksen, sekä projektin aikana että sen jälkeen.

CARE

Tarjoamme tukea ennen tilausta, tuotteidemme toimituksen jälkeen ja koko projektin ajan. Mikäli tarvitset asiantuntija-apua ja neuvoja, olemme valmiit auttamaan sinua.

Venttiiliteknologian uusi sukupolvi

Olemme kehittäneet uuden venttiilin vastaamaan tuotteiden kasvaviin vaatimuksiin luotettavuuden, tehokkuuden ja laadun suhteen moderneissa rakennuksissa.

BROEN Full Flow -järjestelmä tarjoaa tällä uudella venttiilillä uusia mahdollisuuksia toteuttaa täydellisiä ratkaisuja tuotteiden ominaisuuksista tai asennustavoista tinkimättä.

Uusi BROEN Full Flow -venttiili sopii niin uusiin kuin vanhoihinkin putkistoihin, kiitos yhteensopivien materiaalien ja puristustekniikan.



BROEN esittelee nyt seuraavan sukupolven venttiiliteknologian

- Kaikki järjestelmät – yksi teknologia
- Kompakti täysaukkodesign
- Joustavat liitännävaihtoehdot
- Uniikki venttiilin tunnistus
- Tanskalainen innovaatio – valmistettu Tanskassa

DN10-50 | PN16 | Puristus, kierre tai pyörivä mutteri

BROEN
FULL FLOW

All systems – One technology

BROEN Full Flow haponkestävästä ja sähkösinkitystä teräksestä – kaikkiin järjestelmiin

Käyttövesi

Käyttäessäsi BROEN Full Flow'ta, voit olla varma, että järjestelmä täyttää kaikki käyttövesiputkiston vaatimukset. Haponkestävä BROEN Full Flow -venttiili on korroosionkestävä - myös demineralisoidun tai tislattun veden kanssa. BROEN Full Flow -venttiilit haponkestävästä teräksestä (AISI 316) estävät muiden materiaalien yhteydessä korroosiota.

Erikoisvesi

Haponkestävästä teräksestä valmistettu BROEN Full Flow sopii hyvin erikoisvedelle, jossa materiaalille asetetaan korkeat vaatimukset. Kaikki veteen kosketuksissa olevat osat, mukaan lukien kuula, on valmistettu haponkestävästä teräksestä (AISI 316).

Lämmitys

BROEN Full Flow on paras ratkaisu lämmitysjärjestelmään. Kompaktit venttiilit ja liittimet käyvät läpi mittavat laadunvarmistukset koko valmistusprosessin ajan ja tiiveystestit ennen tehtaalta lähtöään. Muotoilu ja laserhitsatut saumat takaavat optimaalisen virtauksen. BROEN Full Flow -venttiilit ovat energiatehokkain valinta.

Jäähdytys

BROEN Full Flow on tulevaisuuden venttiili kylmäasennuksiin. Saat samat edut kuin lämmitysjärjestelmissäkin: energiatehokas putkisto optimaalisella virtauksella. Voit aina valita kohteeseen parhaan putkistomateriaalin. BROEN Full Flow -venttiilit korkealla venttiilikaralla mahdollistavat oikeaoppisen diffuusiotiiviin eristyksen koko järjestelmään.

Paineilma

BROEN Full Flow'ta voidaan käyttää monissa paineilma-asennuksissa. Sähkösinkittyä versiota voidaan käyttää paineilman vesi- ja öljypitoisuus huomioiden - jos suurempia vaatimuksia asetetaan, on mahdollista käyttää haponkestävää versiota.





BROEN FULL FLOW – Haponkestävä teräs

BROEN Full Flow -venttiilit haponkestävästä teräksestä soveltuvat etenkin käyttövesijärjestelmiin, mutta niitä voidaan käyttää myös muihin tarkoituksiin, esimerkiksi:

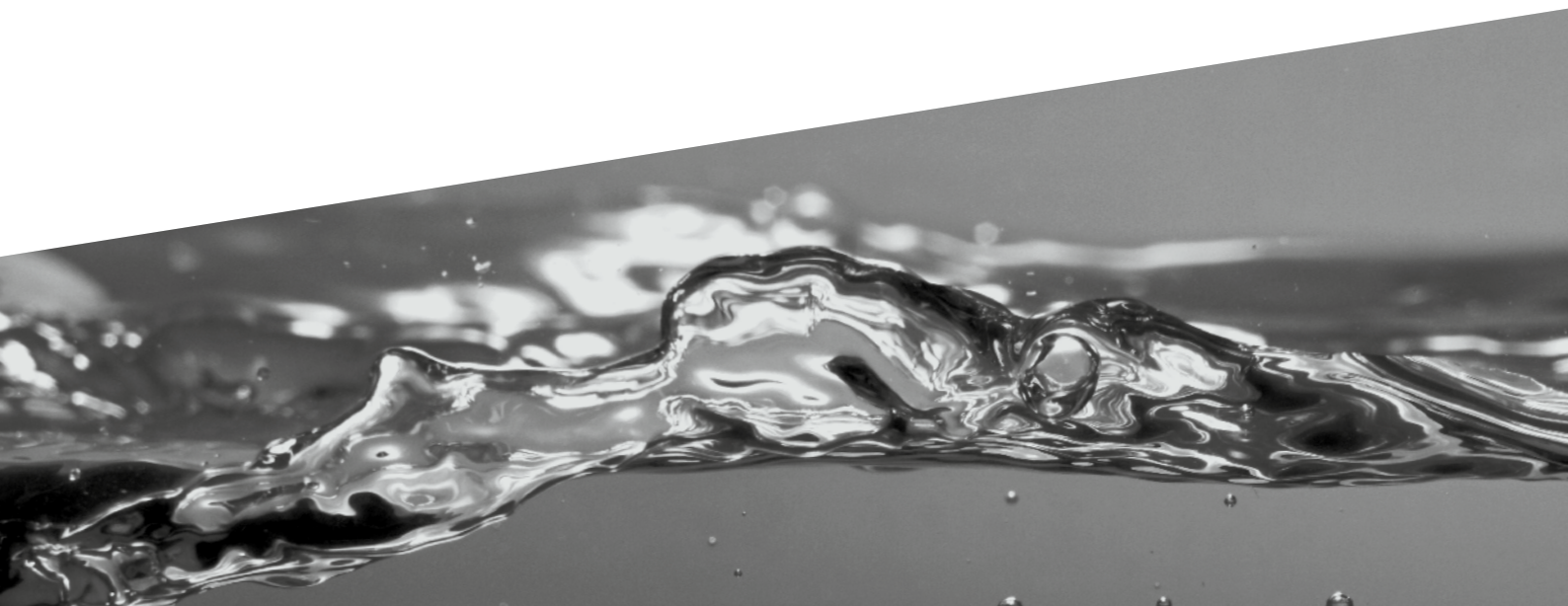
- Lämmitysjärjestelmät
- Jäähdytysjärjestelmät
- Teollisuusputkistot
- Paineilmaputkistot
- Erikoisvesijärjestelmät



BROEN FULL FLOW – Sähkösinkitty teräs

BROEN Full Flow -venttiilit sähkösinkitystä teräksestä soveltuvat useisiin tarkoituksiin, esimerkiksi:

- Lämmitysjärjestelmät
- Jäähdytysjärjestelmät (suljettu järjestelmä)
- Paineilmaputkistot



Kompakti täysaukkodesign

BROEN Full Flow'n kompakti venttiilirunko mahdollistaa markkinoiden parhaan ja tehokkaimman eristyksen venttiin osalta. Virtaviivainen täysaukkodesign.

Kaikki järjestelmät – yksi teknologia

BROEN Full Flow varmistaa yhtenäisen materiaalivalinnan koko asennukseen, mikä vähentää korroosion riskiä. Kaikki venttiilit ovat saatavana sekä haponkestävästä että sähkösinkitystä teräksestä valmistettuina.

Kara

Kaikkia venttiilejä saa sekä matalalla että korkealla venttiilikaralla. Korkea kara on kiinteä osa venttiiliä, ja mahdollistaa venttiin tiiviin eristämisen.

Venttiilipesä

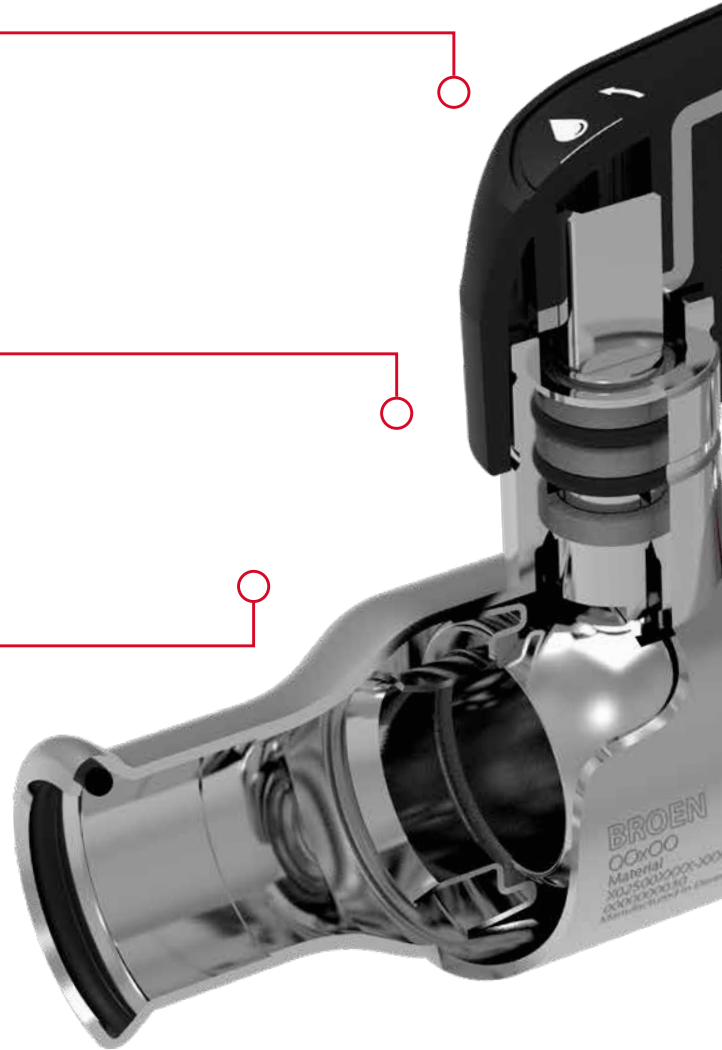
Patentoitu jousitettu venttiilipesä takaa optimaalisen tiiveyden, kuulaa liikkeen ja pitkän käyttöiän.

Leak Before Press

BROEN Full Flow -venttiilit vastaavat tietenkin muita VSH XPress -järjestelmän osia, ja niissä on Leak Before Press -vuodonilmaisutoiminto.

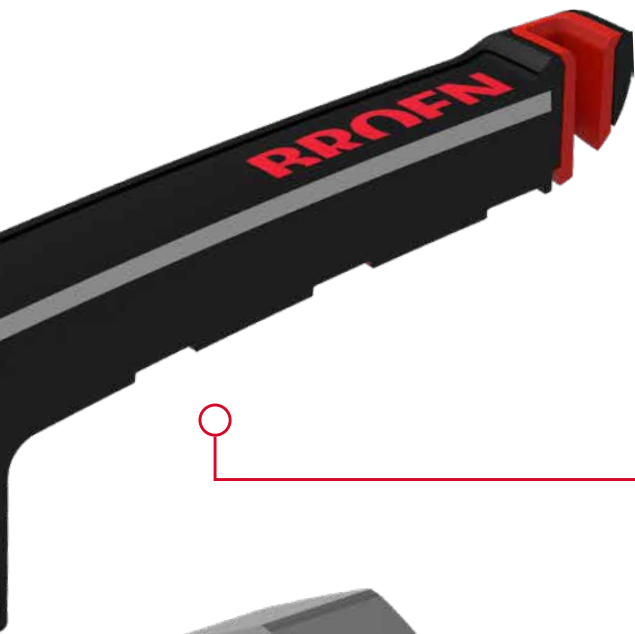
Uniikki venttiin tunnistus

Kaikkiin BROEN Full Flow -venttiileihin on merkitty yksilöllinen venttiin numero ja niissä on datamatriisi, joka takaa venttiin jäljitettävyyden tuotantoon. Kaikki venttiilit painetetaan tehtaalla.



BROEN FULL FLOW'N TÄRKEIMMÄT OMINAISUUDET:

DN10-50 | PN16 | Käyttölämpötila -35°C - +135°C | Puristus, kierre tai pyörivä mutteri



Merkintäklipsi

Vaihdeklipsiä saa eri väreissä. Näin esimerkiksi kylmän ja lämpimän veden tulo- ja paluulinjojen tunnistaminen on helppoa. Merkintäklipsiin voidaan kiinnittää myös tunnistelipuke.



Kahva

Ergonominen kahva on suunniteltu erityisesti helppoa käyttöä silmällä pitäen. L- ja T-kahvat on valmistettu metallirungolla, joka on pinnoitettu komposiitilla. L- ja T-kahvat voidaan irrottaa ilman työkaluja ja asentaa kulloiseenkin asennukseen sopivaan haluttuun suuntaan. Näiden lisäksi BROEN FULL FLOW -venttiilit ovat saatavilla vaihdeklipsillä, joka myös voidaan asentaa ilman työkaluja.



Joustavat liitännävaihtoehdot

BROEN Full Flow -venttiilit on helppo ja nopea yhdistää eri liitostavoilla - puristus, kierre tai pyörivä mutteri.

Lasermerkintä

BROEN Full Flow -venttiileissä on vakiona lasermerkityt tiedot venttiilin koosta, materiaalista ja paineluokasta. Venttiiliin on lisäksi merkitty materiaali värikoodilla: vihreä haponkestävälle ja punainen sähkösinkitylle teräkselle.

BROEN
FULL FLOW

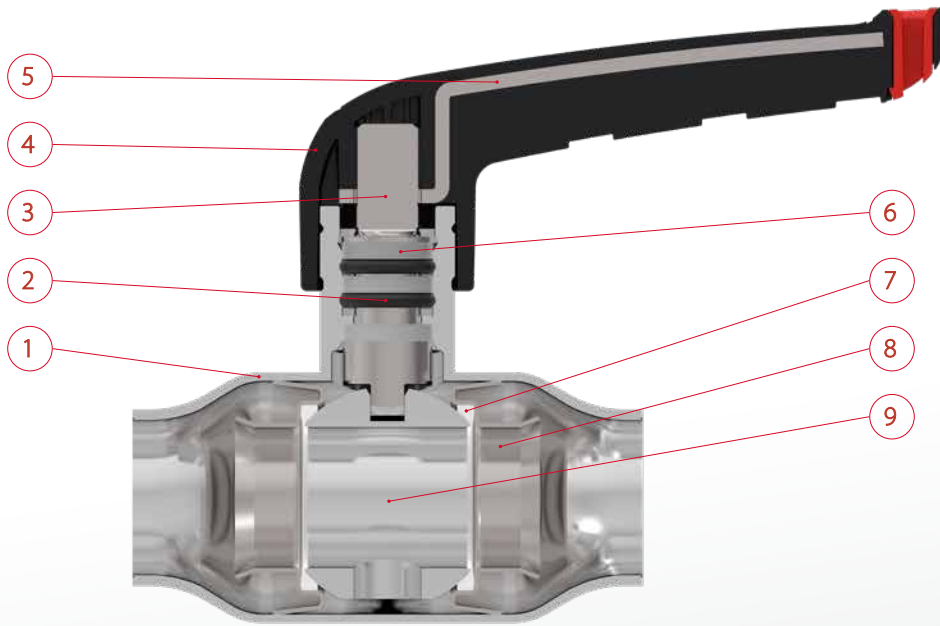
All systems - One technology

BROEN FULL FLOW DN10-50 | HAPONKESTÄVÄ TERÄS

Tekniset tiedot

Material, venttiilirunko:	Haponkestävä teräs EN 1.4404
Materiaali, kahva:	PA66 - lasikuituvahvisteinen nylon, metallikahva
Koot:	DN10-50
Tiivisteet:	PTFE*
O-renkaat:	EPDM**
Liitännät:	Puristus, sisäkierre, ulkokierre ja pyörivä mutteri
Vuodonilmais:	LBP - Leak Before Press
Käyttöaine:	Vesi
Käyttöpaine:	Max. 16 bar
Käyttölämpötila:	-35 °C - +135 °C
Puristustyökalut:	Vain hyväksytyt puristuskoneet ja M-profiilin leuat/silmukat
Lämpölaajenemiskerroin:	0,0160 mm/m $\Delta T = 1k$

* Polytetrafluorieteeni ** Etyleenipropylenidieenimonomeeri



Nr.	Osa	Materiaali	Standardi
1	Venttiilirunko	Haponkestävä teräs	EN 1.4404
2	O-rengas	EPDM	
3	Kara	Ruostumaton teräs	EN 1.4401
4	Kahva	Lasikuituvahv. nylon	PA66
5	Metallikahva	Ruostumaton teräs	EN 1.4401

Nr.	Osa	Materiaali	Standardi
6	Liukurengas	PTFE	
7	Tiiviste	PTFE	
8	Lukkorengas	Ruostumaton teräs	EN 1.4401
9	Kuula*	Ruostumaton teräs	EN 1.4401

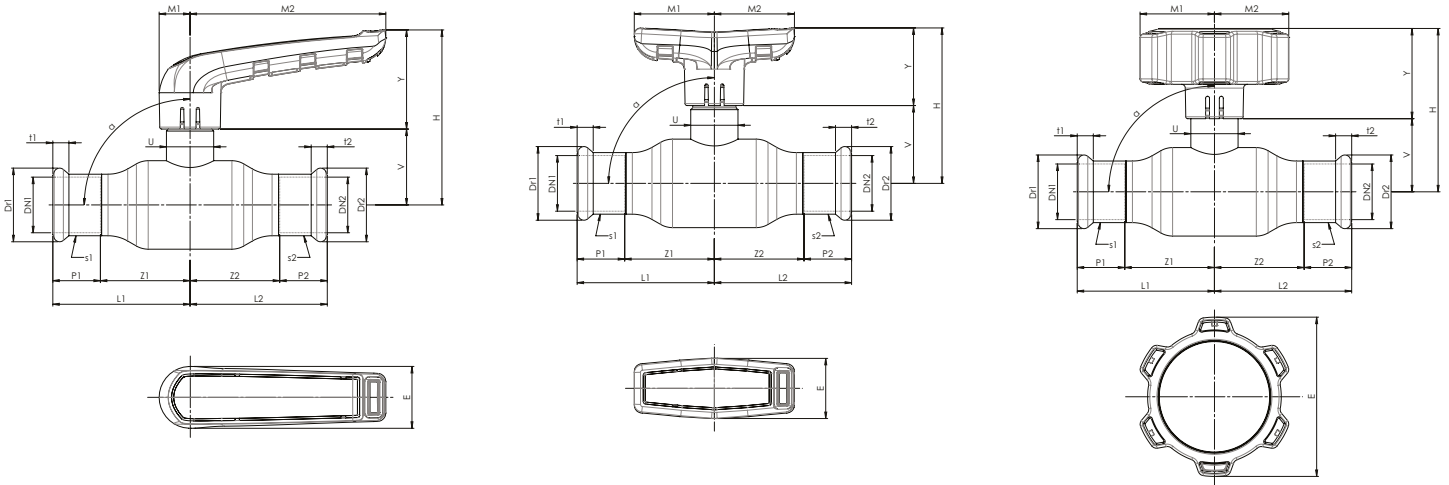
Huom: Standardin ISO 228/1 mukainen kierre.

*DN 32 - 50 Ruostumaton malli sisältää onton kuula

BROEN FULL FLOW DN10-50 | HAPONKESTÄVÄ TERÄS

Tuotevalikoima ja kuvat

Tarkemmat tuotetiedot ja kuvat osoitteessa www.broen.fi/tuotteet tai skanna QR-koodi.




BROEN FULL FLOW DN10-50 | Puristus x Puristus


Puristus x Puristus Haponkestävä teräs			BF201001 Matala kara		BF201011 Korkea kara	
L-kahva	DN	Koko mm	BROEN-nro	LVI-nro	BROEN-nro	LVI-nro
	DN10	15 x 15	2010000100-0100	3765442	2010000101-0100	3765449
	DN15	18 x 18	2015000100-0100	3765443	2015000101-0100	3765450
	DN20	22 x 22	2020000100-0100	3765444	2020000101-0100	3765451
	DN25	28 x 28	2025000100-0100	3765445	2025000101-0100	3765452
	DN32	35 x 35	2032000100-0100	3765446	2032000101-0100	3765453
	DN40	42 x 42	2040000100-0100	3765447	2040000101-0100	3765454
DN50	54 x 54	2050000100-0100	3765448	2050000101-0100	3765455	

Puristus x Puristus Haponkestävä teräs			BF201004 Matala kara		BF201014 Korkea kara	
T-kahva	DN	Koko mm	BROEN-nro	LVI-nro	BROEN-nro	LVI-nro
	DN10	15 x 15	2010000100-0400	3765642	2010000101-0400	3765647
	DN15	18 x 18	2015000100-0400	3765643	2015000101-0400	3765648
	DN20	22 x 22	2020000100-0400	3765644	2020000101-0400	3765649
	DN25	28 x 28	2025000100-0400	3765645	2025000101-0400	3765650
	DN32	35 x 35	2032000100-0400	3765646	2032000101-0400	3765651

Puristus x Puristus Haponkestävä teräs			BF201002 Matala kara		BF201012 Korkea kara	
Vaihekahva	DN	Koko mm	BROEN-nro	LVI-nro	BROEN-nro	LVI-nro
	DN10	15 x 15	2010000100-0200	3765712	2010000101-0200	3765719
	DN15	18 x 18	2015000100-0200	3765713	2015000101-0200	3765720
	DN20	22 x 22	2020000100-0200	3765714	2020000101-0200	3765721
	DN25	28 x 28	2025000100-0200	3765715	2025000101-0200	3765722
	DN32	35 x 35	2032000100-0200	3765716	2032000101-0200	3765723
	DN40	42 x 42	2040000100-0200	3765717	2040000101-0200	3765724
DN50	54 x 54	2050000100-0200	3765718	2050000101-0200	3765725	

BROEN FULL FLOW DN10-50 | Sisäkierre x Puristus


Sisäkierre x Puristus Haponkestävä teräs			BF210001 Matala kara		BF210011 Korkea kara	
L-kahva	DN	Koko mm	BROEN-nro	LVI-nro	BROEN-nro	LVI-nro
	DN10	1/2" x 15	2010001010-0100	3765456	2010001011-0100	3765463
	DN15	3/4" x 18	2015001010-0100	3765457	2015001011-0100	3765464
	DN20	3/4" x 22	2020001000-0100	3765458	2020001001-0100	3765465
	DN25	1" x 28	2025001000-0100	3765459	2025001001-0100	3765466
	DN32	1 1/4" x 35	2032001000-0100	3765460	2032001001-0100	3765467
	DN40	1 1/2" x 42	2040001000-0100	3765461	2040001001-0100	3765468
	DN50	2" x 54	2050001000-0100	3765462	2050001001-0100	3765469

Sisäkierre x Puristus Haponkestävä teräs			BF210004 Matala kara		BF210014 Korkea kara	
T-kahva	DN	Koko mm	BROEN-nro	LVI-nro	BROEN-nro	LVI-nro
	DN10	1/2" x 15	2010001010-0400	3765652	2010001011-0400	3765657
	DN15	3/4" x 18	2015001010-0400	3765653	2015001011-0400	3765658
	DN20	3/4" x 22	2020001000-0400	3765654	2020001001-0400	3765659
	DN25	1" x 28	2025001000-0400	3765655	2025001001-0400	3765660
	DN32	1 1/4" x 35	2032001000-0400	3765656	2032001001-0400	3765661
		1 1/2" x 42				
		2" x 54				

Sisäkierre x Puristus Haponkestävä teräs			BF210002 Matala kara		BF210012 Korkea kara	
Vaihekahva	DN	Koko mm	BROEN-nro	LVI-nro	BROEN-nro	LVI-nro
	DN10	1/2" x 15	2010001010-0200	3765726	2010001011-0200	3765733
	DN15	3/4" x 18	2015001010-0200	3765727	2015001011-0200	3765734
	DN20	3/4" x 22	2020001000-0200	3765728	2020001001-0200	3765735
	DN25	1" x 28	2025001000-0200	3765729	2025001001-0200	3765736
	DN32	1 1/4" x 35	2032001000-0200	3765730	2032001001-0200	3765737
	DN40	1 1/2" x 42	2040001000-0200	3765731	2040001001-0200	3765738
	DN50	2" x 54	2050001000-0200	3765732	2050001001-0200	3765739

BROEN FULL FLOW DN10-50 | Ulkokierre x Puristus

Ulkokierre x Puristus Haponkestävä teräs			BF212001 Matala kara		BF212011 Korkea kara	
L-kahva	DN	Koko mm	BROEN-nro	LVI-nro	BROEN-nro	LVI-nro
	DN10	1/2" x 15	2010001210-0100	3765614	2010001211-0100	3765621
	DN15	3/4" x 18	2015001210-0100	3765615	2015001211-0100	3765622
	DN20	3/4" x 22	2020001200-0100	3765616	2020001201-0100	3765623
	DN25	1" x 28	2025001200-0100	3765617	2025001201-0100	3765624
	DN32	1 1/4" x 35	2032001200-0100	3765618	2032001201-0100	3765625
	DN40	1 1/2" x 42	2040001200-0100	3765619	2040001201-0100	3765626
	DN50	2" x 54	2050001200-0100	3765620	2050001201-0100	3765627

Ulkokierre x Puristus Haponkestävä teräs			BF212004 Matala kara		BF212014 Korkea kara	
T-kahva	DN	Koko mm	BROEN-nro	LVI-nro	BROEN-nro	LVI-nro
	DN10	1/2" x 15	2010001210-0400	3765662	2010001211-0400	3765667
	DN15	3/4" x 18	2015001210-0400	3765663	2015001211-0400	3765668
	DN20	3/4" x 22	2020001200-0400	3765664	2020001201-0400	3765669
	DN25	1" x 28	2025001200-0400	3765665	2025001201-0400	3765670
	DN32	1 1/4" x 35	2032001200-0400	3765666	2032001201-0400	3765671

Ulkokierre x Puristus Haponkestävä teräs			BF212002 Matala kara		BF212012 Korkea kara	
Vaihdekahva	DN	Koko mm	BROEN-nro	LVI-nro	BROEN-nro	LVI-nro
	DN10	1/2" x 15	2010001210-0200	3765740	2010001211-0200	3765747
	DN15	3/4" x 18	2015001210-0200	3765741	2015001211-0200	3765748
	DN20	3/4" x 22	2020001200-0200	3765742	2020001201-0200	3765749
	DN25	1" x 28	2025001200-0200	3765743	2025001201-0200	3765750
	DN32	1 1/4" x 35	2032001200-0200	3765744	2032001201-0200	3765751
	DN40	1 1/2" x 42	2040001200-0200	3765745	2040001201-0200	3765752
	DN50	2" x 54	2050001200-0200	3765746	2050001201-0200	3765753

BROEN FULL FLOW DN10-50 | Pyörivä mutteri x Puristus

Pyörivä mutteri x Puristus Haponkestävä teräs			BF214001 Matala kara		BF214011 Korkea kara	
L-kahva	DN	Koko mm	BROEN-nro	LVI-nro	BROEN-nro	LVI-nro
	DN10	3/4" x 15	2010001410-0100	3765470	418445615	3765477
	DN15	3/4" x 18	2015001400-0100	3765471	418445618	3765478
	DN20	3/4" x 22	2020001410-0100	3765472	418445622	3765479
	DN25	1 1/4" x 28	2025001400-0100	3765473	418445628	3765480
	DN32	1 1/2" x 35	2032001400-0100	3765474	418445635	3765481
	DN40	1 3/4" x 42	2040001400-0100	3765475	418445642	3765482
	DN50	2 1/4" x 54	2050001400-0100	3765476	418445654	3765483

Pyörivä mutteri x Puristus Haponkestävä teräs			BF214004 Matala kara		BF214014 Korkea kara	
T-kahva	DN	Koko mm	BROEN-nro	LVI-nro	BROEN-nro	LVI-nro
	DN10	3/4" x 15	2010001410-0400	3765672	2010001411-0400	3765677
	DN15	3/4" x 18	2015001400-0400	3765673	2015001401-0400	3765678
	DN20	3/4" x 22	2020001410-0400	3765674	2020001411-0400	3765679
	DN25	1 1/4" x 28	2025001400-0400	3765675	2025001401-0400	3765680
	DN32	1 1/2" x 35	2032001400-0400	3765676	2032001401-0400	3765681

Pyörivä mutteri x Puristus Haponkestävä teräs			BF214002 Matala kara		BF214012 Korkea kara	
Vaihdekahva	DN	Koko mm	BROEN-nro	LVI-nro	BROEN-nro	LVI-nro
	DN10	3/4" x 15	2010001410-0200	3765754	2010001411-0200	3765761
	DN15	3/4" x 18	2015001400-0200	3765755	2015001401-0200	3765762
	DN20	3/4" x 22	2020001410-0200	3765756	2020001411-0200	3765763
	DN25	1 1/4" x 28	2025001400-0200	3765757	2025001401-0200	3765764
	DN32	1 1/2" x 35	2032001400-0200	3765758	2032001401-0200	3765765
	DN40	1 3/4" x 42	2040001400-0200	3765759	2040001401-0200	3765766
	DN50	2 1/4" x 54	2050001400-0200	3765760	2050001401-0200	3765767

BROEN FULL FLOW DN10-50 | Sisäkierre x Sisäkierre

Sisäkierre x Sisäkierre Haponkestävä teräs			BF220001 Matala kara		BF220011 Korkea kara	
L-kahva	DN	Koko mm	BROEN-nro	LVI-nro	BROEN-nro	LVI-nro
	DN10	3/8" x 3/8"	2010002000-0100	3765484	2010002001-0100	3765491
	DN15	1/2" x 1/2"	2015002000-0100	3765485	2015002001-0100	3765492
	DN20	3/4" x 3/4"	2020002000-0100	3765486	2020002001-0100	3765493
	DN25	1" x 1"	2025002000-0100	3765487	2025002001-0100	3765494
	DN32	1 1/4" x 1 1/4"	2032002000-0100	3765488	2032002001-0100	3765495
	DN40	1 1/2" x 1 1/2"	2040002000-0100	3765489	2040002001-0100	3765496
	DN50	2" x 2"	2050002000-0100	3765490	2050002001-0100	3765497

Sisäkierre × Sisäkierre Haponkestävä teräs			BF220004 Matala kara		BF220014 Korkea kara	
T-kahva	DN	Koko mm	BROEN-nro	LVI-nro	BROEN-nro	LVI-nro
	DN10	3/8" × 3/8"	2010002000-0400	3765682	2010002001-0400	3765687
	DN15	1/2" × 1/2"	2015002000-0400	3765683	2015002001-0400	3765688
	DN20	3/4" × 3/4"	2020002000-0400	3765684	2020002001-0400	3765689
	DN25	1" × 1"	2025002000-0400	3765685	2025002001-0400	3765690
	DN32	1 1/4" × 1 1/4"	2032002000-0400	3765686	2032002001-0400	3765691

Sisäkierre × Sisäkierre Haponkestävä teräs			BF220002 Matala kara		BF220012 Korkea kara	
Vaihdekahva	DN	Koko mm	BROEN-nro	LVI-nro	BROEN-nro	LVI-nro
	DN10	3/8" × 3/8"	2010002000-0200	3765768	2010002001-0200	3765775
	DN15	1/2" × 1/2"	2015002000-0200	3765769	2015002001-0200	3765776
	DN20	3/4" × 3/4"	2020002000-0200	3765770	2020002001-0200	3765777
	DN25	1" × 1"	2025002000-0200	3765771	2025002001-0200	3765778
	DN32	1 1/4" × 1 1/4"	2032002000-0200	3765772	2032002001-0200	3765779
	DN40	1 1/2" × 1 1/2"	2040002000-0200	3765773	2040002001-0200	3765780
	DN50	2" × 2"	2050002000-0200	3765774	2050002001-0200	3765781

BROEN FULL FLOW DN10-50 | Pyörivä mutteri × Sisäkierre

Pyörivä mutteri × Sisäkierre Haponkestävä teräs			BF222001 Matala kara		BF222011 Korkea kara	
L-kahva	DN	Koko mm	BROEN-nro	LVI-nro	BROEN-nro	LVI-nro
	DN10	1/2" × 3/8"	2010002200-0100	3765498	2010002201-0100	3765606
	DN15	3/4" × 1/2"	2015002200-0100	3765499	2015002201-0100	3765607
	DN20	3/4" × 3/4"	2020002210-0100	3765600	2020002211-0100	3765608
	DN20	1" × 3/4"	2020002200-0100	3765601	2020002201-0100	3765609
	DN25	1 1/4" × 1"	2025002200-0100	3765602	2025002201-0100	3765610
	DN32	1 1/2" × 1 1/4"	2032002200-0100	3765603	2032002201-0100	3765611
	DN40	2" × 1 1/2"	2040002210-0100	3765604	2040002211-0100	3765612
	DN50	2 1/4" × 2"	2050002200-0100	3765605	2050002201-0100	3765613

Pyörivä mutteri × Sisäkierre Haponkestävä teräs			BF222004 Matala kara		BF222014 Korkea kara	
T-kahva	DN	Koko mm	BROEN-nro	LVI-nro	BROEN-nro	LVI-nro
	DN10	1/2" × 3/8"	2010002200-0400	3765692	2010002201-0400	3765697
	DN15	3/4" × 1/2"	2015002200-0400	3765693	2015002201-0400	3765698
	DN20	1" × 3/4"	2020002200-0400	3765694	2020002201-0400	3765699
	DN25	1 1/4" × 1"	2025002200-0400	3765695	2025002201-0400	3765700
	DN32	1 1/2" × 1 1/4"	2032002200-0400	3765696	2032002201-0400	3765701

Pyörivä mutteri × Sisäkierre Haponkestävä teräs			BF222002 Matala kara		BF222012 Korkea kara	
Vaihdekahva	DN	Koko mm	BROEN-nro	LVI-nro	BROEN-nro	LVI-nro
	DN10	1/2" × 3/8"	2010002200-0200	3765782	2010002201-0200	3765789
	DN15	3/4" × 1/2"	2015002200-0200	3765783	2015002201-0200	3765790
	DN20	1" × 3/4"	2020002200-0200	3765784	2020002201-0200	3765791
	DN25	1 1/4" × 1"	2025002200-0200	3765785	2025002201-0200	3765792
	DN32	1 1/2" × 1 1/4"	2032002200-0200	3765786	2032002201-0200	3765793
	DN40	2" × 1 1/2"	2040002210-0200	3765787	2040002211-0200	3765794
	DN50	2 1/4" × 2"	2050002200-0200	3765788	2050002201-0200	3765795

BROEN FULL FLOW DN10-50 | Ulkokierre x Puristus

Ulkokierre x Puristus Haponkestävä teräs			BF224001 Matala kara		BF224011 Korkea kara	
L-kahva	DN	Koko mm	BROEN-nro	LVI-nro	BROEN-nro	LVI-nro
	DN10	3/8" x 3/8"	2010002400-0100	3765628	2010002401-0100	3765635
	DN15	1/2" x 1/2"	2015002400-0100	3765629	2015002401-0100	3765636
	DN20	3/4" x 3/4"	2020002400-0100	3765630	2020002401-0100	3765637
	DN25	1" x 1"	2025002400-0100	3765631	2025002401-0100	3765638
	DN32	1 1/4" x 1 1/4"	2032002400-0100	3765632	2032002401-0100	3765639
	DN40	1 1/2" x 1 1/2"	2040002400-0100	3765633	2040002401-0100	3765640
	DN50	2" x 2"	2050002400-0100	3765634	2050002401-0100	3765641

Ulkokierre x Puristus Haponkestävä teräs			BF224004 Matala kara		BF224014 Korkea kara	
T-kahva	DN	Koko mm	BROEN-nro	LVI-nro	BROEN-nro	LVI-nro
	DN10	3/8" x 3/8"	2010002400-0400	3765702	2010002401-0400	3765707
	DN15	1/2" x 1/2"	2015002400-0400	3765703	2015002401-0400	3765708
	DN20	3/4" x 3/4"	2020002400-0400	3765704	2020002401-0400	3765709
	DN25	1" x 1"	2025002400-0400	3765705	2025002401-0400	3765710
	DN32	1 1/4" x 1 1/4"	2032002400-0400	3765706	2032002401-0400	3765711

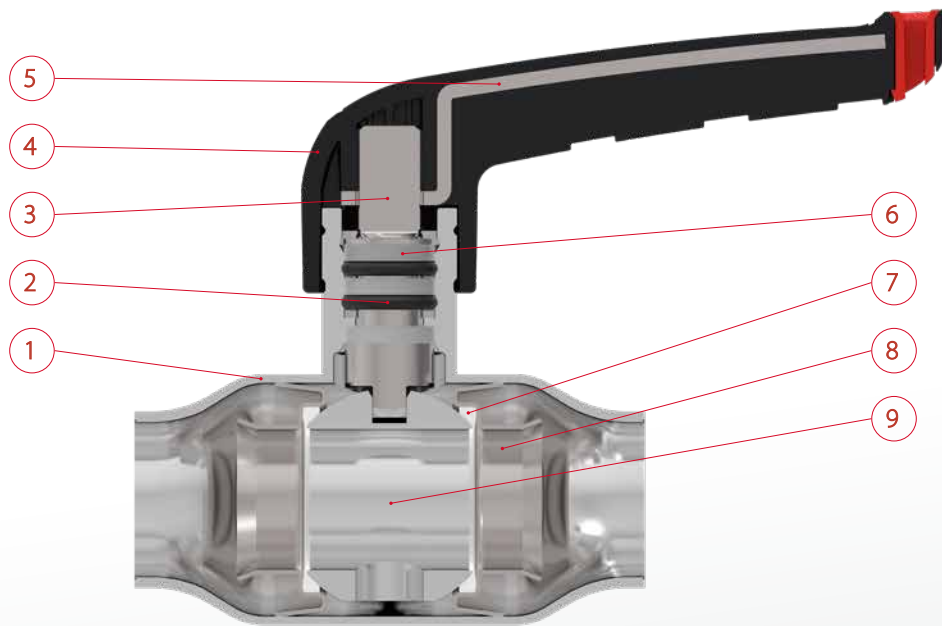
Ulkokierre x Puristus Haponkestävä teräs			BF224002 Matala kara		BF224012 Korkea kara	
Vaihdekahva	DN	Koko mm	BROEN-nro	LVI-nro	BROEN-nro	LVI-nro
	DN10	3/8" x 3/8"	2010002400-0200	3765796	2010002401-0200	3765803
	DN15	1/2" x 1/2"	2015002400-0200	3765797	2015002401-0200	3765804
	DN20	3/4" x 3/4"	2020002400-0200	3765798	2020002401-0200	3765805
	DN25	1" x 1"	2025002400-0200	3765799	2025002401-0200	3765806
	DN32	1 1/4" x 1 1/4"	2032002400-0200	3765800	2032002401-0200	3765807
	DN40	1 1/2" x 1 1/2"	2040002400-0200	3765801	2040002401-0200	3765808
	DN50	2" x 2"	2050002400-0200	3765802	2050002401-0200	3765809

BROEN FULL FLOW DN10-50 | SÄHKÖSINKITTY TERÄS

Tekniset tiedot

Materiaali, venttiilirunko:	P235GH, EN 10217-2
Materiaali, kahva:	PA66 - lasikuituvahvisteinen nylon, metallikahva
Koot:	DN10-50
Tiivisteet:	PTFE*
O-renkaat:	EPDM**
Liitännät:	Puristus, sisäkierre, ulkokierre ja pyörivä mutteri
Vuodonilmaisin:	LBP - Leak Before Press
Käyttöaine:	Vesi
Käyttöpaine:	Max. 16 bar
Käyttölämpötila:	-35 °C - +135 °C
Puristustyökalut:	Vain hyväksytyt puristuskoneet ja M-profilin leuat/silmukat
Lämpölaajenemiskerroin:	0,0108 mm/m $\Delta T = 1$

* Polytetrafluorieteeni ** Etyleenipropyleenidieenimonomeeri



Nr.	Osa	Materiaali	Standardi
1	Venttiilirunko	Sähkösinkitty teräs - P235GH	EN 10217-2
2	O-rengas	EPDM	
3	Kara	Ruostumaton teräs	EN 1.4401
4	Kahva	Lasikuituvahv. nylon	PA66
5	Metallikahva	Sinkitty teräs	

Nr.	Osa	Materiaali	Standardi
6	Liukurengas	PTFE	
7	Tiiviste	PTFE	
8	Lukkorengas	Ruostumaton teräs	EN 1.4401
9	Kuula	Messinki	CW617N

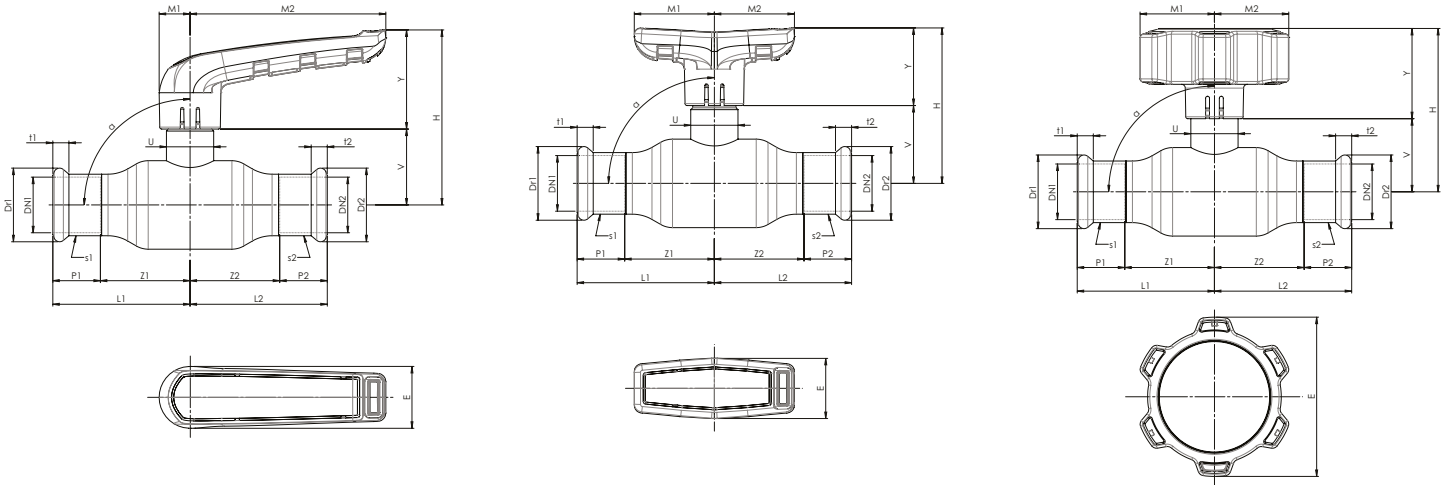
Huom: Standardin ISO 228/1 mukainen kierre.

BROEN FULL FLOW DN10-50 | SÄHKÖSINKITTY TERÄS

Tuotevalikoima ja kuvat



Tarkemmat tuotetiedot ja kuvat osoitteessa www.broen.fi/tuotteet tai skanna QR-koodi.




BROEN FULL FLOW DN10-50 | Puristus x Puristus


Puristus x Puristus Sähkösinkitty teräs			BF101001 Matala kara		BF101011 Korkea kara	
L-kahva	DN	Koko mm	BROEN-nro	LVI-nro	BROEN-nro	LVI-nro
	DN10	15 x 15	1010000100-1100	3758042	1010000101-1100	3758049
	DN15	18 x 18	1015000100-1100	3758043	1015000101-1100	3758050
	DN20	22 x 22	1020000100-1100	3758044	1020000101-1100	3758051
	DN25	28 x 28	1025000100-1100	3758045	1025000101-1100	3758052
	DN32	35 x 35	1032000100-1100	3758046	1032000101-1100	3758053
	DN40	42 x 42	1040000100-1100	3758047	1040000101-1100	3758054
DN50	54 x 54	1050000100-1100	3758048	1050000101-1100	3758055	

Puristus x Puristus Sähkösinkitty teräs			BF101004 Matala kara		BF101014 Korkea kara	
T-kahva	DN	Koko mm	BROEN-nro	LVI-nro	BROEN-nro	LVI-nro
	DN10	15 x 15	1010000100-1400	3758142	1010000101-1400	3758147
	DN15	18 x 18	1015000100-1400	3758143	1015000101-1400	3758148
	DN20	22 x 22	1020000100-1400	3758144	1020000101-1400	3758149
	DN25	28 x 28	1025000100-1400	3758145	1025000101-1400	3758150
	DN32	35 x 35	1032000100-1400	3758146	1032000101-1400	3758151

Puristus x Puristus Sähkösinkitty teräs			BF101002 Matala kara		BF101012 Korkea kara	
Vaihekahva	DN	Koko mm	BROEN-nro	LVI-nro	BROEN-nro	LVI-nro
	DN10	15 x 15	1010000100-1200	3758212	1010000101-1200	3758219
	DN15	18 x 18	1015000100-1200	3758213	1015000101-1200	3758220
	DN20	22 x 22	1020000100-1200	3758214	1020000101-1200	3758221
	DN25	28 x 28	1025000100-1200	3758215	1025000101-1200	3758222
	DN32	35 x 35	1032000100-1200	3758216	1032000101-1200	3758223
	DN40	42 x 42	1040000100-1200	3758217	1040000101-1200	3758224
DN50	54 x 54	1050000100-1200	3758218	1050000101-1200	3758225	

BROEN FULL FLOW DN10-50 | Sisäkierre × Puristus


Sisäkierre × Puristus Sähkösinkitty teräs			BF110001 Matala kara		BF110011 Korkea kara	
L-kahva	DN	Koko mm	BROEN-nro	LVI-nro	BROEN-nro	LVI-nro
	DN10	1/2" × 15	1010001010-1100	3758056	1010001011-1100	3758063
	DN15	3/4" × 18	1015001010-1100	3758057	1015001011-1100	3758064
	DN20	3/4" × 22	1020001000-1100	3758058	1020001001-1100	3758065
	DN25	1" × 28	1025001000-1100	3758059	1025001001-1100	3758066
	DN32	1 1/4" × 35	1032001000-1100	3758060	1032001001-1100	3758067
	DN40	1 1/2" × 42	1040001000-1100	3758061	1040001001-1100	3758068
	DN50	2" × 54	1050001000-1100	3758062	1050001001-1100	3758069

Sisäkierre × Puristus Sähkösinkitty teräs			BF110004 Matala kara		BF110014 Korkea kara	
T-kahva	DN	Koko mm	BROEN-nro	LVI-nro	BROEN-nro	LVI-nro
	DN10	1/2" × 15	1010001010-1400	3758152	1010001011-1400	3758157
	DN15	3/4" × 18	1015001010-1400	3758153	1015001011-1400	3758158
	DN20	3/4" × 22	1020001000-1400	3758154	1020001001-1400	3758159
	DN25	1" × 28	1025001000-1400	3758155	1025001001-1400	3758160
	DN32	1 1/4" × 35	1032001000-1400	3758156	1032001001-1400	3758161

Sisäkierre × Puristus Sähkösinkitty teräs			BF110002 Matala kara		BF110012 Korkea kara	
Vaihekahva	DN	Koko mm	BROEN-nro	LVI-nro	BROEN-nro	LVI-nro
	DN10	1/2" × 15	1010001010-1200	3758226	1010001011-1200	3758233
	DN15	3/4" × 18	1015001010-1200	3758227	1015001011-1200	3758234
	DN20	3/4" × 22	1020001000-1200	3758228	1020001001-1200	3758235
	DN25	1" × 28	1025001000-1200	3758229	1025001001-1200	3758236
	DN32	1 1/4" × 35	1032001000-1200	3758230	1032001001-1200	3758237
	DN40	1 1/2" × 42	1040001000-1200	3758231	1040001001-1200	3758238
	DN50	2" × 54	1050001000-1200	3758232	1050001001-1200	3758239


BROEN FULL FLOW DN10-50 | Ulkokierre × Puristus


Ulkokierre × Puristus Sähkösinkitty teräs			BF112001 Matala kara		BF112011 Korkea kara	
L-kahva	DN	Koko mm	BROEN-nro	LVI-nro	BROEN-nro	LVI-nro
	DN10	1/2" × 15	1010001210-1100	3758114	1010001211-1100	3758121
	DN15	3/4" × 18	1015001210-1100	3758115	1015001211-1100	3758122
	DN20	3/4" × 22	1020001200-1100	3758116	1020001201-1100	3758123
	DN25	1" × 28	1025001200-1100	3758117	1025001201-1100	3758124
	DN32	1 1/4" × 35	1032001200-1100	3758118	1032001201-1100	3758125
	DN40	1 1/2" × 42	1040001200-1100	3758119	1040001201-1100	3758126
	DN50	2" × 54	1050001200-1100	3758120	1050001201-1100	3758127


Ulkokierre × Puristus Sähkösinkitty teräs			BF112004 Matala kara		BF112014 Korkea kara	
T-kahva	DN	Koko mm	BROEN-nro	LVI-nro	BROEN-nro	LVI-nro
	DN10	1/2" × 15	1010001210-1400	3758162	1010001211-1400	3758167
	DN15	3/4" × 18	1015001210-1400	3758163	1015001211-1400	3758168
	DN20	3/4" × 22	1020001200-1400	3758164	1020001201-1400	3758169
	DN25	1" × 28	1025001200-1400	3758165	1025001201-1400	3758170
	DN32	1 1/4" × 35	1032001200-1400	3758166	1032001201-1400	3758171

Ulkokierre x Puristus Sähkösinkitty teräs			BF112002 Matala kara		BF112012 Korkea kara	
Vaihekahva	DN	Koko mm	BROEN-nro	LVI-nro	BROEN-nro	LVI-nro
	DN10	1/2" x 15	1010001210-1200	3758240	1010001211-1200	3758247
	DN15	3/4" x 18	1015001210-1200	3758241	1015001211-1200	3758248
	DN20	3/4" x 22	1020001200-1200	3758242	1020001201-1200	3758249
	DN25	1" x 28	1025001200-1200	3758243	1025001201-1200	3758250
	DN32	1 1/4" x 35	1032001200-1200	3758244	1032001201-1200	3758251
	DN40	1 1/2" x 42	1040001200-1200	3758245	1040001201-1200	3758252
	DN50	2" x 54	1050001200-1200	3758246	1050001201-1200	3758253

BROEN FULL FLOW DN10-50 | Pyörivä mutteri x Puristus

Pyörivä mutteri x Puristus Sähkösinkitty teräs			BF114001 Matala kara		BF114011 Korkea kara	
L-kahva	DN	Koko mm	BROEN-nro	LVI-nro	BROEN-nro	LVI-nro
	DN10	3/4" x 15	1010001410-1100	3758071	1010001411-1100	3758077
	DN15	3/4" x 18	1015001400-1100	3758072	1015001401-1100	3758078
	DN20	3/4" x 22	1020001410-1100	3758073	1020001411-1100	3758079
	DN25	1 1/4" x 28	1025001400-1100	3758074	1025001401-1100	3758080
	DN32	1 1/2" x 35	1032001400-1100	3758075	1032001401-1100	3758081
	DN40	1 3/4" x 42	1040001400-1100	3758076	1040001401-1100	3758082
	DN50	2 1/4" x 54	1050001400-1100	3758077	1050001401-1100	3758083

Pyörivä mutteri x Puristus Sähkösinkitty teräs			BF114004 Matala kara		BF114014 Korkea kara	
Vaihekahva	DN	Koko mm	BROEN-nro	LVI-nro	BROEN-nro	LVI-nro
	DN10	3/4" x 15	1010001410-1400	3758172	1010001411-1400	3758177
	DN15	3/4" x 18	1015001400-1400	3758173	1015001401-1400	3758178
	DN20	3/4" x 22	1020001410-1400	3758174	1020001411-1400	3758179
	DN25	1 1/4" x 28	1025001400-1400	3758175	1025001401-1400	3758180
	DN32	1 1/2" x 35	1032001400-1400	3758176	1032001401-1400	3758181

Pyörivä mutteri x Puristus Sähkösinkitty teräs			BF114002 Matala kara		BF114012 Korkea kara	
Vaihekahva	DN	Koko mm	BROEN-nro	LVI-nro	BROEN-nro	LVI-nro
	DN10	3/4" x 15	1010001410-1200	3758254	1010001411-1200	3758261
	DN15	3/4" x 18	1015001400-1200	3758255	1015001401-1200	3758262
	DN20	3/4" x 22	1020001410-1200	3758256	1020001411-1200	3758263
	DN25	1 1/4" x 28	1025001400-1200	3758257	1025001401-1200	3758264
	DN32	1 1/2" x 35	1032001400-1200	3758258	1032001401-1200	3758265
	DN40	1 3/4" x 42	1040001400-1200	3758259	1040001401-1200	3758266
	DN50	2 1/4" x 54	1050001400-1200	3758260	1050001401-1200	3758267


BROEN FULL FLOW DN10-50 | Sisäkierre x Sisäkierre

Sisäkierre x Sisäkierre Sähkösinkitty teräs			BF120001 Matala kara		BF120011 Korkea kara	
L-kahva	DN	Koko mm	BROEN-nro	LVI-nro	BROEN-nro	LVI-nro
	DN10	3/8" x 3/8"	1010002000-1100	3758084	1010002001-1100	3758091
	DN15	1/2" x 1/2"	1015002000-1100	3758085	1015002001-1100	3758092
	DN20	3/4" x 3/4"	1020002000-1100	3758086	1020002001-1100	3758093
	DN25	1" x 1"	1025002000-1100	3758087	1025002001-1100	3758094
	DN32	1 1/4" x 1 1/4"	1032002000-1100	3758088	1032002001-1100	3758095
	DN40	1 1/2" x 1 1/2"	1040002000-1100	3758089	1040002001-1100	3758096
	DN50	2" x 2"	1050002000-1100	3758090	1050002001-1100	3758097


Sisäkierre × Sisäkierre Sähkösinkitty teräs			BF120004 Matala kara		BF120014 Korkea kara	
T-kahva	DN	Koko mm	BROEN-nro	LVI-nro	BROEN-nro	LVI-nro
	DN10	3/8" × 3/8"	1010002000-1400	3758182	1010002001-1400	3758187
	DN15	1/2" × 1/2"	1015002000-1400	3758183	1015002001-1400	3758188
	DN20	3/4" × 3/4"	1020002000-1400	3758184	1020002001-1400	3758189
	DN25	1" × 1"	1025002000-1400	3758185	1025002001-1400	3758190
	DN32	1 1/4" × 1 1/4"	1032002000-1400	3758186	1032002001-1400	3758191

Sisäkierre × Sisäkierre Sähkösinkitty teräs			BF120002 Matala kara		BF120012 Korkea kara	
Vaihdekahva	DN	Koko mm	BROEN-nro	LVI-nro	BROEN-nro	LVI-nro
	DN10	3/8" × 3/8"	1010002000-1200	3758268	1010002001-1200	3758275
	DN15	1/2" × 1/2"	1015002000-1200	3758269	1015002001-1200	3758276
	DN20	3/4" × 3/4"	1020002000-1200	3758270	1020002001-1200	3758277
	DN25	1" × 1"	1025002000-1200	3758271	1025002001-1200	3758278
	DN32	1 1/4" × 1 1/4"	1032002000-1200	3758272	1032002001-1200	3758279
	DN40	1 1/2" × 1 1/2"	1040002000-1200	3758273	1040002001-1200	3758280
	DN50	2" × 2"	1050002000-1200	3758274	1050002001-1200	3758281

BROEN FULL FLOW DN10-50 | Pyörivä mutteri × Sisäkierre

Pyörivä mutteri × Sisäkierre Sähkösinkitty teräs			BF122001 Matala kara		BF122011 Korkea kara	
L-kahva	DN	Koko mm	BROEN-nro	LVI-nro	BROEN-nro	LVI-nro
	DN10	1/2" × 3/8"	1010002200-1100	3758098	1010002201-1100	3758106
	DN15	3/4" × 1/2"	1015002200-1100	3758099	1015002201-1100	3758107
	DN20	3/4" × 3/4"	1020002210-1100	3758100	1020002211-1100	3758108
	DN20	1" × 3/4"	1020002200-1100	3758101	1020002201-1100	3758109
	DN25	1 1/4" × 1"	1025002200-1100	3758102	1025002201-1100	3758110
	DN32	1 1/2" × 1 1/4"	1032002200-1100	3758103	1032002201-1100	3758111
	DN40	2" × 1 1/2"	1040002210-1100	3758104	1040002211-1100	3758112
	DN50	2 1/4" × 2"	1050002200-1100	3758105	1050002201-1100	3758113

Pyörivä mutteri × Sisäkierre Sähkösinkitty teräs			BF122004 Matala kara		BF122014 Korkea kara	
T-kahva	DN	Koko mm	BROEN-nro	LVI-nro	BROEN-nro	LVI-nro
	DN10	1/2" × 3/8"	1010002200-1400	3758192	1010002201-1400	3758197
	DN15	3/4" × 1/2"	1015002200-1400	3758193	1015002201-1400	3758198
	DN20	1" × 3/4"	1020002200-1400	3758194	1020002201-1400	3758199
	DN25	1 1/4" × 1"	1025002200-1400	3758195	1025002201-1400	3758200
	DN32	1 1/2" × 1 1/4"	1032002200-1400	3758196	1032002201-1400	3758201

Pyörivä mutteri × Sisäkierre Sähkösinkitty teräs			BF122002 Matala kara		BF122012 Korkea kara	
Vaihdekahva	DN	Koko mm	BROEN-nro	LVI-nro	BROEN-nro	LVI-nro
	DN10	1/2" × 3/8"	1010002200-1200	3758282	1010002201-1200	3758289
	DN15	3/4" × 1/2"	1015002200-1200	3758283	1015002201-1200	3758290
	DN20	1" × 3/4"	1020002200-1200	3758284	1020002201-1200	3758291
	DN25	1 1/4" × 1"	1025002200-1200	3758285	1025002201-1200	3758292
	DN32	1 1/2" × 1 1/4"	1032002200-1200	3758286	1032002201-1200	3758293
	DN40	2" × 1 1/2"	1040002210-1200	3758287	1040002211-1200	3758294
	DN50	2 1/4" × 2"	1050002200-1200	3758288	1050002201-1200	3758295

BROEN FULL FLOW DN10-50 | Sisäkierre × Ulkokierre

Sisäkierre × Ulkokierre Sähkösinkitty teräs			BF124001 Matala kara		BF124011 Korkea kara	
L-kahva	DN	Koko mm	BROEN-nro	LVI-nro	BROEN-nro	LVI-nro
	DN10	3/8" × 3/8"	1010002400-1100	3758128	1010002401-1100	3758135
	DN15	1/2" × 1/2"	1015002400-1100	3758129	1015002401-1100	3758136
	DN20	3/4" × 3/4"	1020002400-1100	3758130	1020002401-1100	3758137
	DN25	1" × 1"	1025002400-1100	3758131	1025002401-1100	3758138
	DN32	1 1/4" × 1 1/4"	1032002400-1100	3758132	1032002401-1100	3758139
	DN40	1 1/2" × 1 1/2"	1040002400-1100	3758133	1040002401-1100	3758140
	DN50	2" × 2"	1050002400-1100	3758134	1050002401-1100	3758141

Sisäkierre × Ulkokierre Sähkösinkitty teräs			BF124004 Matala kara		BF124014 Korkea kara	
T-kahva	DN	Koko mm	BROEN-nro	LVI-nro	BROEN-nro	LVI-nro
	DN10	3/8" × 3/8"	1010002400-1400	3758202	1010002401-1400	3758207
	DN15	1/2" × 1/2"	1015002400-1400	3758203	1015002401-1400	3758208
	DN20	3/4" × 3/4"	1020002400-1400	3758204	1020002401-1400	3758209
	DN25	1" × 1"	1025002400-1400	3758205	1025002401-1400	3758210
	DN32	1 1/4" × 1 1/4"	1032002400-1400	3758206	1032002401-1400	3758211

Sisäkierre × Ulkokierre Sähkösinkitty teräs			BF124002 Matala kara		BF124012 Korkea kara	
Vaihdekahva	DN	Koko mm	BROEN-nro	LVI-nro	BROEN-nro	LVI-nro
	DN10	3/8" × 3/8"	1010002400-1200	3758296	1010002401-1200	3758303
	DN15	1/2" × 1/2"	1015002400-1200	3758297	1015002401-1200	3758304
	DN20	3/4" × 3/4"	1020002400-1200	3758298	1020002401-1200	3758305
	DN25	1" × 1"	1025002400-1200	3758299	1025002401-1200	3758306
	DN32	1 1/4" × 1 1/4"	1032002400-1200	3758300	1032002401-1200	3758307
	DN40	1 1/2" × 1 1/2"	1040002400-1200	3758301	1040002401-1200	3758308
	DN50	2" × 2"	1050002400-1200	3758302	1050002401-1200	3758309

Our brand is our promise

BROEN

VALVE TECHNOLOGIES

BROEN Valve Technologies

BROEN on yli 75 vuoden ajan ollut maailman johtava yritys veden, ilman, kaasun ja polttoaineen virtauksen säätöön tarkoitettujen venttiilien kehittämisessä ja valmistuksessa. BROEN tarjoaa kokonaisratkaisuja rakennusten LVI-järjestelmiin ja on johtava lämmitysventtiilien toimittaja.

Meillä on erinomaista asennus- ja venttiilitekniikan tuntemusta, jota tukee monen vuoden kokemus. Vuoropuhelussa asiakkaidemme ja yhteistyökumppaneidemme kanssa ympäri maailmaa valmistamme korkealaatuisia ja luotettavia venttiileitä.

BROENin kotipaikka on Tanskan Assensissa ja se on osa Vexve yhtiöihin.

Lue lisää BROENista osoitteessa www.broen.fi

Myynti- ja tuotantoyksiköt ●

BROEN A/S, Assens (DK)
BROEN PUOLA, Dzierżoniów (PL)
BROEN PUOLA, Rogoźno (PL)
BROEN INC., Houston (US)
BROEN Clorius, Dzierżoniów (PL)

Yritykset ja kaupalliset toimistot ○

BROEN Assens (DK)
BROEN Helsinki (FI)
BROEN Peking (CN)
BROEN Clorius, Shanghai (CN)

