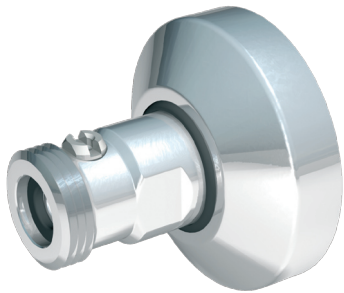


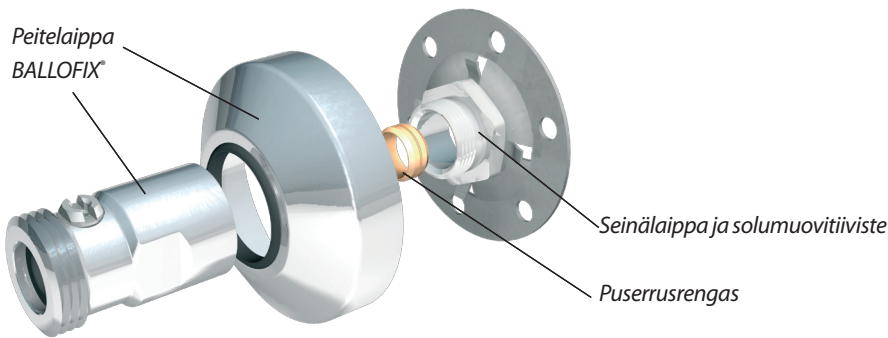
BROEN WALLFIX®

Seinäliitin Kupariputkelle



Edut

- Yhdistetty kupariputken liitin ja sulku.
- Tyyppihyväksytty Suomessa
- Täyttää D1 rakentamismääräykset
- Tiivistää niin ettei seinärakenteisiin pääse vettä läpiviennin kohdalla
- Ammattimainen ja viimeistelty ratkaisu
- Hanakulmaa tai seinärasioita ei tarvita



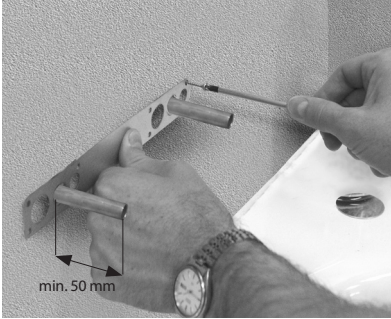
WALLFIX® on yhdistelmä BALLOFIX® kuulasulku-venttiilistä ja seinän ulkopuolisesta liittimestä 12 mm ja 15 mm kupariputkelle. WALLFIX® on tyyppihyväksytty Suomessa ja täyttää D1 rakentamismääräykset.

Tekniset ominaisuudet

Materiaali	Venttiilirunko	Sinkkikadon kestävä messinki
	Seinälaippa	Ruostumaton teräs
	Peitelaiippa	Metalli
Pintakäsittely	Kromi	
Tekniset tiedot		
Aine	Vesi	
Lämpötila	Max 120° C	
Paine	Max 16 bar	
Sisällys	Tyyppi	BROEN-nr.
	 Peitelaiippa	96R0005-2
	 Supistusnipa 12 mm	3097406
	 Puserrusrenkas 12 mm	3003812
	 Puserrusrenkas 15 mm	3003815
	 Sovituskehys	3297008

HYÖDYLLISTÄ TIETOA JA VINKKEJÄ

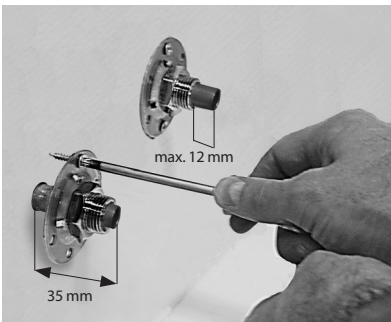
Asennusohje



Kupariputki tuodaan ulos seinästä, jos putkessa on eriste se poistetaan ja putki puhdistetaan liittimen kohdalta.

Sovituskehyksellä varmistetaan putkien välimitta ja korkeus, sopii 12 ja 15 mm kupariputkelle.

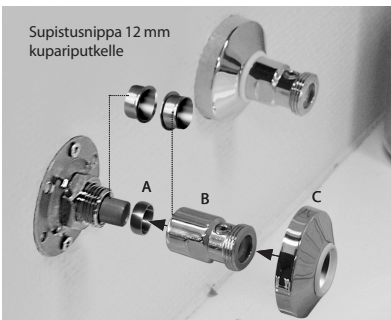
Putken ympäristystä ja sovituskehyksen tausta pitää puhdistaa ennen asennusta. Sovituskehys on alusinkkiä ja se voidaan jättää myös kaakeleiden alle.



Tarkista että putkien väli on 150 mm. Tuo putki vähintään 35 mm ulos seinästä.

Lyhennys voidaan tehdä sen jälkeen kun seinälaippa kiristyskappaleineen on asennettu. Kiinnitä seinälaippa vähintään kolmella Ø 5 mm messinkiruuvilla. Tiili- ja kivi-seinissä käytetään Ø 5 x 30 mm ruuvia ja siihen sopivia tulppia.

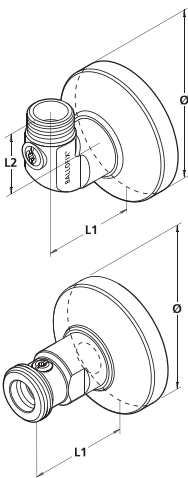
Ruuvireiät pitää tiivistää silikonilla. On tärkeää että seinälaipan solumuovitiiviste on hyvin paikallaan.



Varmista että putki tulee max. 12 mm ulos laipan päästä – ilman puserrusrengasta (A).

Asenna puserrusrengas (A) ja BALLOFIX®. BALLOFIX® sulkua pitää kiristää yksi kierros. BALLOFIX® voidaan asentaa haluttuun asentoon laipan pyörivää mutteria apuna käyttäen, jälkikiristetään kiintoavaimella.

Peitelaippa (C) asennetaan BALLOFIX® sulkuun ennen sekoittajan paikalleen laittoa.



WALLFIX® seinäliitin kupariputkelle Sulkuliitin, kulma peitelaipoin

LVI-nr.	BROEN-nr.	Dim.	L1	L2	Ø	Pintakäsittely	Kpl
6560113	3297500-300238	1/2 x 15 (tai 12 mm)	46	32	63	Krom	1

WALLFIX® seinäliitin kupariputkelle Liitinpari suora suluin ja peitelaipoin

LVI-nr.	Broen nr.	Dim.	L1	Ø	Pintakäsittely	Kpl/pkt
6560103	32197400-325232	3/4 x 15 (etai 12 mm)	60	63	Krom	Paketissa 2 kpl liittimiä, sis. sovituskehys